

## ПАСПОРТ

### Одноструйный счетчик холодной воды до 50°C

тип meijet  
DN 50, 65, 80, 100



Страна	Регистрация в органах Госстандарта	Межповерочный интервал
Украина	Госреестр № 272-05 Сертификат утверждения типа № UA-MI/1p-881-2006	3 года

MB 3610 BL

## 1. Описание

1.1 Одноструйный сухоходный крыльчатый счетчик воды MEIJET с фланцевым присоединением (далее по тексту счетчик воды).

1.2 Сконструирован для монтажа в горизонтальном, вертикальном или наклонном трубопроводе.

1.3 Для дистанционной передачи измеренных данных в счетчике воды предусмотрены два входа для установки передатчика импульсов Feed тип RD и одно место для входа передатчика импульсов Opto тип OD. Передатчик импульсов заказывается отдельно.

Передатчик импульсов RD вставить в место установки в счетном устройстве счетчика воды, которое обозначено на циферблате стрелкой с надписью на ней: 1м<sup>3</sup> или 0,1 м<sup>3</sup>. Передатчик импульсов Opto OD вставить в место установки в счетном устройстве счетчика воды, которое обозначено на циферблате стрелкой и надписью на ней OPTO.

Величины импульсов

- передатчик импульсов RD 1 имп = 1м<sup>3</sup> или 1 имп = 0,1 м<sup>3</sup>

- передатчик импульсов OD 01 1 имп = 0,001 м<sup>3</sup>

- передатчик импульсов OD 03 1 имп = 0,01 м<sup>3</sup>

## 2. Применение

2.1 Счетчик воды предназначен для измерения потребления количества питьевой или технической воды с максимальной температурой 50°C и рабочим давлением до 1,6 МПа в различных местах потребления: водном хозяйстве, промышленных объектах и т.д..

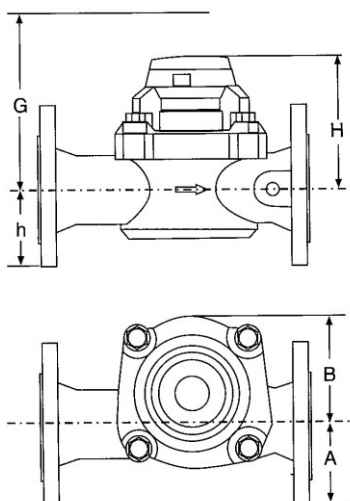
2.2 Счетчик воды может быть применен для измерения при постоянном расходе не более Q<sub>n</sub>. Допускается кратковременная нагрузка счетчика воды (максимально 1 час в сутки) расходом Q<sub>max</sub>. При измерении объема протекшей воды при расходе меньшем, чем Q<sub>min</sub>, не гарантирована точность измерения.

## 3. Технические параметры

### 3.1 Величины расходов

Номинальный диаметр	DN	мм	50	65	80	100
Номинальный (постоянный) расход		м <sup>3</sup> /ч	20	25	40	60
Q <sub>max</sub> максимальный расход (1 час/день)		м <sup>3</sup> /ч	40	60	90	120
Q <sub>t</sub> переходный расход (±2%)		м <sup>3</sup> /ч	0.10	0.14	0.18	0.30
Q <sub>min</sub> минимальный расход (±5%)		м <sup>3</sup> /ч	0.07	0.10	0.10	0.20

### 3.2 Габаритные размеры



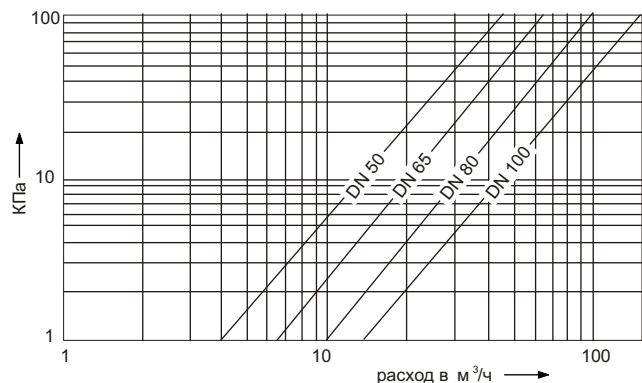
- размеры ISO 4064

Размер счетчика воды DN			50	65	80	100	
Размеры	Длина	L	мм	300	300	350	350
		H	мм	130	134	140	152
	Высота	h	мм	75	88	95	105
		G	мм	225	237	247	286
		Ширина	A	мм	83	93	100
B	мм		105	108	140	154	
Масса	Счетчик воды		кг	9,5	11,6	15,6	20,8
	Счетный механизм		кг	2,3	2,7	4,3	5,3
	Корпус		кг	7,2	8,9	11,3	15,5

- размеры и масса согласно DIN 19 625

Размер счетчика воды DN			50	65	80	100	
Размеры	Длина	L	мм	270	300	300	360
		H	мм	130	134	140	152
	Высота	h	мм	75	88	95	105
		G	мм	225	237	247	286
		Ширина	A	мм	83	93	100
B	мм		105	108	140	154	
Масса	Счетчик воды		кг	9	11,6	15,1	21
	Счетный механизм		кг	2,3	2,7	4,3	5,3
	Корпус		кг	6,7	8,9	10,8	15,8

### 3.4 Диаграмма потери давления



## 4. ХРАНЕНИЕ, МОНТАЖ И ЭКСПЛУАТАЦИЯ

- 4.1 Счетчик воды необходимо оберегать от ударов при транспортировке, монтаже и эксплуатации.
- 4.2 Счетчики воды необходимо хранить в сухих помещениях с температурой окружающего воздуха от 0 до +40 °С. Счетчики во время хранения не должны быть заполнены водой. Наличие вредных или агрессивных газов и паров в складских помещениях недопустимо.
- 4.3 Монтаж и ввод в эксплуатацию счетчиков воды, предназначенных для коммерческого учета, должен производиться организациями, имеющими соответствующую лицензию на выполняемый вид работ.
- 4.4 Счетчик воды может быть установлен на горизонтальный, вертикальный или наклонный трубопровод (не допускается монтаж счетным механизмом вниз).
- 4.5 В процессе монтажа не допускается перекрытие внутренней части трубопровода уплотнительными кольцами.
- 4.6 Счетчик воды должен быть установлен в месте, легкодоступном для снятия показаний и проведения сервисных работ. Минимальное расстояние между верхней частью счетчика и трубопроводом или стеной – 100 мм.

- 4.17 В процессе эксплуатации счетчик воды не нуждается в смазке и обслуживании. Необходима только регулярная чистка фильтра.
- 4.18 Установка передатчиков импульсов описана в инструкции к передатчикам импульсов.

## 5. ПОВЕРКА

- 5.1 Счетчик воды должен быть поверен в установленный срок на заводе-изготовителе, у официального представителя или в организации, уполномоченной на проведение подобных работ.
- 5.2 Межповерочный интервал определяется сертификатом утверждения типа средств измерительной техники. По истечении этого срока потребитель должен обеспечить поверку и возможный ремонт счетчика воды.
- 5.3 В случае повреждения действительного метрологического клейма (пломбы) не гарантируются метрологические характеристики счетчика воды, указанные в п.3.

4.7 На трубопровод счетчик должен быть установлен таким образом, чтобы направление потока воды совпадало со стрелкой, нанесенной на корпус счетчика.

4.8 Диаметр трубопровода должен соответствовать диаметру монтируемого счетчика воды. В случае необходимости возможно произвести сужение трубопровода, но делать это следует до и после успокаивающих участков.

4.9 Счетчик воды устанавливается после завершения строительных и монтажных работ, очистки и промывки трубопровода, проведения испытания давлением. При промывке и испытании давлением счетчик должен быть заменен соответствующей вставкой.

4.10 Пуск воды в трубопровод должен производиться постепенно, чтобы выходящий воздух и вода не привели к резкому увеличению скорости вращения крыльчатки счетчика или гидравлическому удару, что может нарушить работоспособность счетчика.

4.11 Для правильного функционирования измерительного узла необходимо сохранить перед и после счетчика прямые (успокаивающие) участки трубопровода:

**3 DN перед счетчиком воды,**

**1 DN после счетчика воды,**

где DN - диаметр счетчика воды

В пределах успокаивающего участка не допускается размещение каких-либо элементов управления или датчиков. Счетчик воды всегда должен быть заполнен водой, чтобы исключить возможность накопления в нем воздуха.

4.12 Для упрощения работ при демонтаже и повторном монтаже, рекомендуется перед и после успокаивающих участков установить запорные вентили соответствующего диаметра.

4.13 Не допускается подвергать счетчик воды механическим воздействиям и ударам. Трубопровод должен быть надлежащим способом закреплен.

4.14 Счетчик воды необходимо эксплуатировать в пределах допустимой максимальной температуры, минимальная температура воды не ниже 5°С.

4.15 Для повышения эксплуатационной надежности перед счетчиком воды должен быть установлен фильтр грубой очистки. Фильтр необходимо монтировать перед успокаивающим участком.

4.16 При частичном заземлении трубопровода необходимо провести электропроводящий мостик между счетчиком воды и трубопроводной арматурой.

## 6. ГАРАНТИЙНЫЕ ОБЯЗАТЕЛЬСТВА

Предприятие-изготовитель устанавливает гарантию в\_\_ месяцев на свое оборудование и несет ответственность по гарантийным обязательствам (см. "Гарантийное свидетельство").

Гарантийное и послегарантийное обслуживание обеспечивает:

Sensus Metering Systems a.s.  
 Nám. Dr. A. Schweitzera 194  
 916 01 Stará Turá, Словакия  
 tel. + 421 32 775 2883  
 fax: + 421 32 776 4051

или официальный представитель завода на данной территории:

Страна	Официальный представитель
Украина	СП ООО "Инвест-Премекс" г. Сумы, ул. 3-й Парковый проезд, 8 тел. (0542) 210-503, 33-01-40, 33-71-61 факс (0542) 210-501
	ООО "Ин-Прем" г. Киев, ул.Голосеевская, 7 офис 1/2 тел. (044) 251-48-96, 251-48-97, 251-48-98