

ПАСПОРТ

Комбинированный счетчик холодной воды до 50⁰ C

тип **meitwin**
DN 50, 80, 100



MB 1800RU

1. Описание

1.1. Комбинированный счетчик воды **Meitwin** состоит из основного счетчика воды, клапана и дополнительного счетчика воды, которые объединены в одном корпусе с фланцами, как единый измерительный узел, который является универсальным для трех типоразмеров трубопроводов DN 50, DN 80, DN 100.

1.2. При малых расходах и закрытом клапане поток воды проходит только через дополнительный счетчик. При увеличении расхода воды происходит открытие пружинного клапана и вода поступает на турбину основного счетчика при этом часть потока продолжает проходить через дополнительный счетчик, вращая его. Уменьшение расхода вызывает обратный процесс - закрытие клапана и направление всего потока в дополнительный счетчик воды.

1.3. Основной счетчик воды турбинного типа, с магнитной муфтой и механическим или электронным счетным механизмом. Для дистанционной передачи показаний в счетчике воды предусмотрены два входа для установки передатчика импульсов типа Reed RD (герконовые) и один вход для оптического передатчика импульсов типа Opto OD. Передатчик импульсов заказывается и приобретает отдельно.

Тип передатчика импульсов	Цена импульса
	DN 150
RD 01 (герконовый)	1 и 10 м ³
OD 01 (оптический)	0,01 м ³
OD 03 (оптический)	0,1 м ³

1.4. Дополнительный счетчик воды обычно многоструйный мокроход капсульного типа MN QN 2,5 XNP (наличие воды под стеклом счетного механизма данного типа счетчика является нормальным явлением) или объемная капсула типа 612 со встроенным передатчиком импульсов. Цена импульсов 1, 10, 100 или 1000 литров.

1.5. Возможность комплектации 3-мя головками счетных механизмов Encoder, Hybrid или Electronic для основного и дополнительного счетчика воды типа 612 или RPD.

Страна	Регистрация в органах Госстандарта	Межповерочный интервал
Украина	Госреестр № 559-05 Сертификат утверждения типа № UA-M/1p-1250-2006	3 года
Республика Беларусь	Госреестр № РБ 0307018899 Сертификат утверждения типа № 2878 от 25.05.2004 г.	4 года
Армения	Госреестр № 0641 Сертификат утверждения типа № AM 1062-04 от 26.7.2004	5 лет

2. Применение

2.1. Счетчик предназначен для измерения потребления количества холодной воды с максимальной температурой 50⁰C и номинальным давлением PN 16.

Основная область применения счетчика – местах с большим диапазоном расходов (Q_{min} - Q_n).

2.2. Основной (постоянный) режим эксплуатации счетчика воды при расходе от Q_{min} до Q_n . Допускается работа при нагрузке до расхода Q_{max} и кратковременно (1 час в сутки) с расходом Q_{max} . При измерении с расходом менее Q_{min} не гарантируется точность измерения.

3. Технические параметры

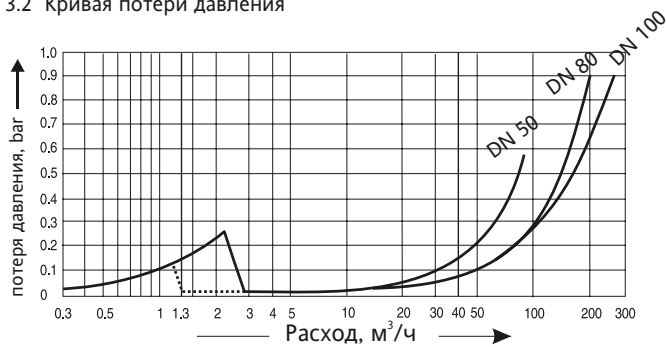
3.1 Значения расходов

Значения расходов, которые гарантирует изготовитель

Максимальная температура	t	°C	50		
Номинальное давление	PN	kPa	1,6		
Максимальный расход	Q_{max}	м ³ /ч	90	200	280
Номинальный расход - основной счетчик в воды	Q_n	м ³ /ч	50	120	180
дополнительный счетчик воды					
Метрологический класс			B*		C**
Номинальный расход	Q_n	м ³ /ч	2,5		
Переходный расход	Q_t	м ³ /ч	0,2	0,0375	
Минимальный расход	Q_{min}	м ³ /ч	0,05	0,02	
Переключение при повышающемся расходе		м ³ /ч	2,3		
Переключение при понижающемся расходе		м ³ /ч	1,2		
* в единицы расходов для дополнительного счетчика воды типа MN XNP					
** в единицы расходов для дополнительного счетчика воды типов 612 и RPD					

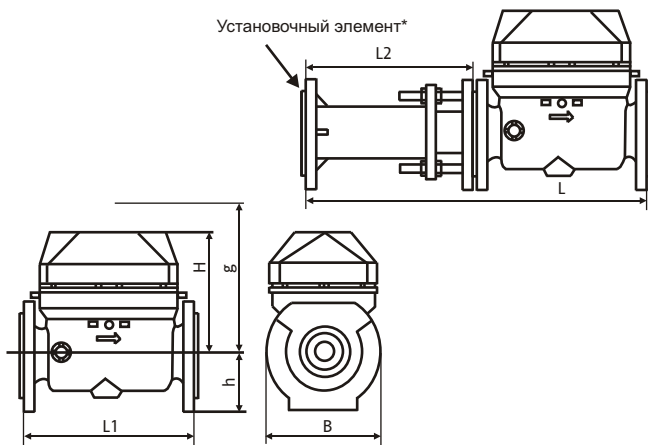
Объем жидкости, прошедшей через комбинированный счетчик, воды, является суммарным значением показаний счетных механизмов обоих (основного и дополнительного) счетчиков воды.

3.2 Кривая потери давления



— повышающийся расход
 понижающийся расход

3.3 Основные размеры



*Установочный элемент в стандартный комплект поставки не входит.

Номинальный диаметр	DN	мм	50	80	100
Монтажная длина	L1	мм	270	300	360
	H	мм	220	220	220
Высота	h	мм	80	100	100
	g	мм	475	475	475
Длина	L2	мм	330 40	400 40	440 40
	L	мм	600 40	700 40	700 40
Ширина	B	мм	185	210	220
	Счетчик воды	кг	21	23,5	28,5
Масса	Измерительный узел	кг	7	7	7
	Установочный элемент	кг	10,5	16,5	20,5

4. ХРАНЕНИЕ, МОНТАЖ И ЭКСПЛУАТАЦИЯ

- Счетчик воды необходимо оберегать от ударов при транспортировке, монтаже и эксплуатации.
- Счетчики воды необходимо хранить в сухих помещениях с температурой окружающего воздуха от 0 до +40 °С. Счетчики во время хранения не должны быть заполнены водой. Наличие вредных или агрессивных газов и паров в складских помещениях недопустимо.
- Монтаж и ввод в эксплуатацию счетчиков воды, предназначенных для коммерческого учета, должен производиться организациями, имеющими соответствующую лицензию на выполняемый вид работ.
- Счетчик воды может устанавливаться в следующих положениях:
 - исполнение с дополнительным счетчиком типа XNP - только в горизонтальный трубопровод (головка счетного механизма сверху);
 - исполнение с дополнительным счетчиком типа R-ХТР или RPD - в горизонтальный, вертикальный или наклонный трубопровод (головка счетного механизма сверху или сбоку).
- В процессе монтажа не допускается перекрытие внутренней части трубопровода уплотнительными кольцами.
- Счетчик воды должен быть установлен в месте, легкодоступном для снятия показаний и проведения сервисных работ. Минимальное расстояние между верхней частью счетчика и трубопроводом или стеной - 100 мм.
- На трубопровод счетчик должен быть установлен таким образом, чтобы направление потока воды совпадало со стрелкой, нанесенной на корпус счетчика.
- Диаметр трубопровода должен соответствовать диаметру монтируемого счетчика воды. В случае необходимости возможно произвести сужение трубопровода, но делать это следует до и после успокаивающих участков.

- Счетчик воды устанавливается после завершения строительных и монтажных работ, очистки и промывки трубопровода, проведения испытания давлением. При промывке и испытании давлением счетчик должен быть заменен соответствующей вставкой.
- Пуск воды в трубопровод должен производиться постепенно, чтобы выходящий воздух и вода не привели к резкому увеличению скорости вращения крыльчатки счетчика или гидравлическому удару, что может нарушить работоспособность счетчика.
- Для правильного функционирования измерительного узла необходимо сохранить перед и после счетчика прямые (успокаивающие) участки трубопровода:

**3 DN перед счетчиком воды,
 1 DN после счетчика воды,**
 где DN - диаметр счетчика воды

- В пределах успокаивающего участка не допускается размещение каких-либо элементов управления или датчиков. Счетчик воды всегда должен быть заполнен водой, чтобы исключить возможность накопления в нем воздуха.
- Для упрощения работ при демонтаже и повторном монтаже, рекомендуется перед и после успокаивающих участков установить запорные вентили соответствующего диаметра.
- Не допускается подвергать счетчик воды механическим воздействиям и ударам. Трубопровод должен быть надлежащим способом закреплен.
- Запрещается проведение сварочных работ на трубопроводе вблизи счетчика воды во избежание повреждения пластмассовых элементов счетчика.
- Счетчик воды необходимо эксплуатировать в пределах допустимой максимальной температуры (не более 50 °С), минимальная температура воды не ниже 5 °С.
- Для повышения эксплуатационной надежности перед счетчиком воды должен быть установлен фильтр грубой очистки. Фильтр необходимо монтировать перед успокаивающим участком.
- Для предотвращения обратного тока воды и возможного засорения счетчика предусмотреть установку обратного клапана после счетчика вне прямых участков.
- При частичном заземлении трубопровода необходимо провести электропроводящий мостик между счетчиком воды и трубопроводной арматурой.
- В процессе эксплуатации счетчик воды не нуждается в смазке и обслуживании. Необходима только регулярная чистка фильтра.
- Установка передатчиков импульсов описана в инструкции к передатчикам импульсов.

5. ПОВЕРКА

- Счетчик воды должен быть поверен в установленный срок на заводе-изготовителе, у официального представителя или в организации, уполномоченной на проведение подобных работ.
- Межповерочный интервал определяется сертификатом утверждения типа средств измерительной техники. По истечении этого срока потребитель должен обеспечить поверку и возможный ремонт счетчика воды.
- В случае повреждения действительного метрологического клейма (пломбы) не гарантируются метрологические характеристики счетчика воды, указанные в п.3.

6. ГАРАНТИЙНЫЕ ОБЯЗАТЕЛЬСТВА

Предприятие-изготовитель устанавливает гарантию в ___ месяцев на свое оборудование и несет ответственность по гарантийным обязательствам (см. "Гарантийное свидетельство").

Гарантийное и послегарантийное обслуживание обеспечивает:

Sensus Metering Systems a.s.
 Nám. Dr. A. Schweitzera 194
 916 01 Stará Turá, Словакия
 tel. +421 32 775 2883
 fax: +421 32 776 4051
 или официальный представитель завода на данной территории:

Страна	Официальный представитель	
Украина	СП ООО "Инвест-Премекс" г. Сумы, ул. 3-й Парковый проезд, 8 тел. (0542) 210-503, 33-01-40, 33-71-61 факс (0542) 210-501	ООО "ИН-Прем" г. Киев, ул.Голосеевская, 7 тел./факс +38 044 251-48-96 (-97, -98)
Республика Беларусь	ИП "ПремексБел" 22 00 38 г. Минск, пер. Козлова 7а тел. 299-54-52, 299-55-24 тел./факс 299-55-23	
Армения	АРМЕНИТОП 28, М. Khorentasy Str., Yerevan 375018 Republic of Armenia тел. 00374 1 521010 факс 00374 1 529252	