

ПАСПОРТ

ТУРБИННЫЙ СЧЕТЧИК ВОДЫ COSMOS WPD

- тип в Республике Беларусь

ТУРБИННЫЙ СЧЕТЧИК ВОДЫ WP-Dynamic

- тип в Армении, Украине

с импульсным выходом

для холодной воды до 50 С

для горячей воды до 150 С

для установки в горизонтальном, вертикальном и наклонном трубопроводах



MB1100BL/MB4100BL

Украина	Госреестр № 559-05 Сертификат утверждения типа № UA-MI/1p-1250-2006	для счетчиков холодной воды 3 года для счетчиков горячей воды 2 года
Республика Беларусь	Госреестр № РБ 0307018899 Сертификат утверждения типа № 2878 от 25.05.2004 г.	для счетчиков холодной воды 4 года для счетчиков горячей воды 4 года

1. Описание

1.1 Счетчик воды турбинного типа **COSMOS WPD (WP-Dynamic)** с фланцевым присоединением (далее по тексту счетчик воды).

1.2 Предназначен для монтажа в горизонтальном, вертикальном и наклонном трубопроводах.

1.3 Для дистанционной передачи показаний в счетчике воды предусмотрены два входа для установки передатчика импульсов типа Reed RD (герконовые) и один вход для оптического передатчика импульсов типа Opto OD. Передатчик импульсов заказывается и приобретаетс отдельнo.

Цена импульса зависит от счетчика воды и счетного механизма (в стандартной поставке классический счетный механизм):

- передатчики импульсов **RD 01, RD 02** устанавливается в соответствующее гнездо счетного механизма счетчика, обозначенное на циферблате стрелкой с надписью цены импульса;

- оптические передатчики импульсов **OD 01 и OD 03, OD 02 и OD 04** фиксируются на счетном механизме в гнезде, обозначенном стрелкой и надписью OPTO:

	Тип передатчика импульсов	Цена импульса	
		DN 40...DN 125	DN 150...DN 300
Счетчик холодной воды	RD 01 (герконовый)	0,1 и 1 м ³	1 и 10 м ³
	OD 01 (оптический)	0,001 м ³	0,01 м ³
	OD 03 (оптический)	0,01 м ³	0,1 м ³
Счетчик горячей воды	RD 02 (герконовый)	0,1 и 0,25 м ³	1 и 2,5 м ³
	OD 02 (оптический)	0,001 м ³	0,01 м ³
	OD 04 (оптический)	0,01 м ³	0,1 м ³

2. Применение

2.1 Счетчик предназначен для измерения объема холодной питьевой и технической воды с максимальной температурой 50°С или для измерения объема горячей технической воды с максимальной температурой 150°С в различных местах потребления: в энергетике, водном хозяйстве и т.д.

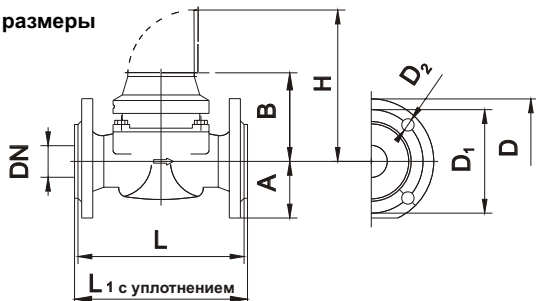
2.2 Счетчик воды не должен длительно эксплуатироваться при расходах, превышающих номинальный расход Q_n. Допускается кратковременная перегрузка счетчика воды (не более 1 часа в сутки) при максимальном расходе Q_{max}. Точное измерение объема протекшей жидкости при расходах, меньших Q_{min} не гарантируется.

3. Технические параметры

3.1 Основные характеристики:

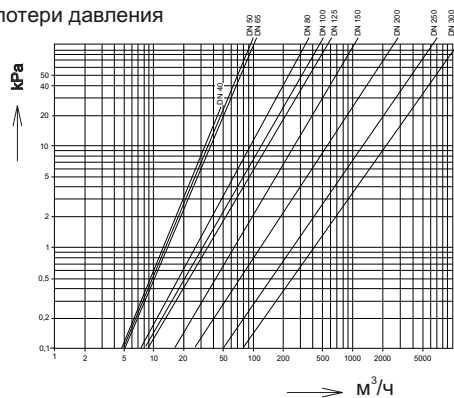
ТИП	COSMOS WPD... (WP-Dynamic...)																								
	DN	PN	мм	40	50	65	80	100	125	150	200	250	300	мм	40	50	65	80	100	125	150	200	250	300	
До 50°С	Q _{max}	МПа	1,6	1,6	1,6	1,6	1,6	1,6	1,6	1,6	1,6	1,6	1,6	1,6	1,6	1,6	1,6	1,6	1,6	1,6	1,6	1,6	1,6	1,6	1,6
	Q _n	МПа	1,6	1,6	1,6	1,6	1,6	1,6	1,6	1,6	1,6	1,6	1,6	1,6	1,6	1,6	1,6	1,6	1,6	1,6	1,6	1,6	1,6	1,6	1,6
	Q _t	МПа	1,6	1,6	1,6	1,6	1,6	1,6	1,6	1,6	1,6	1,6	1,6	1,6	1,6	1,6	1,6	1,6	1,6	1,6	1,6	1,6	1,6	1,6	1,6
	Q _{min}	МПа	1,6	1,6	1,6	1,6	1,6	1,6	1,6	1,6	1,6	1,6	1,6	1,6	1,6	1,6	1,6	1,6	1,6	1,6	1,6	1,6	1,6	1,6	1,6
	Разбег	МПа	1,6	1,6	1,6	1,6	1,6	1,6	1,6	1,6	1,6	1,6	1,6	1,6	1,6	1,6	1,6	1,6	1,6	1,6	1,6	1,6	1,6	1,6	1,6
До 150°С	Q _{max}	МПа	2	3	4	3	5	7	4	4	4	4	4	2	3	4	3	5	7	4	4	4	4	2	
	Q _n	МПа	2	3	4	3	5	7	4	4	4	4	4	2	3	4	3	5	7	4	4	4	4	2	
	Q _t	МПа	2	3	4	3	5	7	4	4	4	4	4	2	3	4	3	5	7	4	4	4	4	2	
	Q _{min}	МПа	2	3	4	3	5	7	4	4	4	4	4	2	3	4	3	5	7	4	4	4	4	2	
	Разбег	МПа	2	3	4	3	5	7	4	4	4	4	4	2	3	4	3	5	7	4	4	4	4	2	

3.2 Габаритные размеры



Тип		COSMOS WPD... (WP-Dynamic)									
		40	50	65	80	100	125	150	200	250	300
Размеры	L	MM									
	L ₁ 50°C	MM									
	L ₁ 150°C	MM									
	A	MM									
	B	MM									
	H	MM									
	D	MM									
	D ₁	MM									
D ₂	MM										
Количество зажимных отверстий											
Масса	50°C	1,6	кг								
Масса	150°C	1,6	кг								

Диаграмма потери давления



4.11. Для правильного функционирования измерительного узла необходимо сохранить перед и после счетчика прямые (успокаивающие) участки трубопровода:

**3 DN перед счетчиком воды,
1 DN после счетчика воды,**

где DN - диаметр счетчика воды

В пределах успокаивающего участка не допускается размещение каких-либо элементов управления или датчиков. Счетчик воды всегда должен быть заполнен водой, чтобы исключить возможность накопления в нем воздуха.

4.12. Для упрощения работ при демонтаже и повторном монтаже, рекомендуется перед и после успокаивающих участков установить запорные вентили соответствующего диаметра.

4.13. Не допускается подвергать счетчик воды механическим воздействиям и ударам. Трубопровод должен быть надлежащим способом закреплен.

4.14. Запрещается проведение сварочных работ на трубопроводе вблизи счетчика воды во избежание повреждения пластмассовых элементов счетчика.

4.15. Счетчик воды необходимо эксплуатировать в пределах допустимой максимальной температуры (не более 50°C), минимальная температура воды не ниже 5°C.

4.16. Для повышения эксплуатационной надежности перед счетчиком воды должен быть установлен фильтр грубой очистки. Фильтр необходимо монтировать перед успокаивающим участком.

4.17. Для предотвращения обратного тока воды и возможного засорения счетчика предусмотреть установку обратного клапана после счетчика вне прямых участков.

4.18. При частичном заземлении трубопровода необходимо провести электропроводящий мостик между счетчиком воды и трубопроводной арматурой.

4.19. В процессе эксплуатации счетчик воды не нуждается в смазке и обслуживании. Необходима только регулярная чистка фильтра.

4.20. Установка передатчиков импульсов описана в инструкции к передатчикам импульсов.

4. ХРАНЕНИЕ, МОНТАЖ И ЭКСПЛУАТАЦИЯ

4.1. Счетчик воды необходимо оберегать от ударов при транспортировке, монтаже и эксплуатации.

4.2. Счетчики воды необходимо хранить в сухих помещениях с температурой окружающего воздуха от 0 до +40 °С. Счетчики во время хранения не должны быть заполнены водой. Наличие вредных или агрессивных газов и паров в складских помещениях недопустимо.

4.3. Монтаж и ввод в эксплуатацию счетчиков воды, предназначенных для коммерческого учета, должен производиться организациями, имеющими соответствующую лицензию на выполняемый вид работ.

4.4. Счетчик воды может быть установлен на горизонтальный, вертикальный или наклонный трубопровод (не допускается монтаж счетным механизмом вниз).

4.5. В процессе монтажа не допускается перекрытие внутренней части трубопровода уплотнительными кольцами.

4.6. Счетчик воды должен быть установлен в месте, легкодоступном для снятия показаний и проведения сервисных работ. Минимальное расстояние между верхней частью счетчика и трубопроводом или стеной – 100 мм.

4.7. На трубопровод счетчик должен быть установлен таким образом, чтобы направление потока воды совпадало со стрелкой, нанесенной на корпус счетчика.

4.8. Диаметр трубопровода должен соответствовать диаметру монтируемого счетчика воды. В случае необходимости возможно произвести сужение трубопровода, но делать это следует до и после успокаивающих участков.

4.9. Счетчик воды устанавливается после завершения строительных и монтажных работ, очистки и промывки трубопровода, проведения испытания давлением. При промывке и испытании давлением счетчик должен быть заменен соответствующей вставкой.

4.10. Пуск воды в трубопровод должен производиться постепенно, чтобы выходящий воздух и вода не привели к резкому увеличению скорости вращения крыльчатки счетчика или гидравлическому удару, что может нарушить работоспособность счетчика.

5. ПОВЕРКА

5.1 Счетчик воды должен быть поверен в установленный срок на заводе-изготовителе, у официального представителя или в организации, уполномоченной на проведение подобных работ.

5.2 Межповерочный интервал определяется сертификатом утверждения типа средств измерительной техники. По истечении этого срока потребитель должен обеспечить поверку и возможный ремонт счетчика воды.

5.3. В случае повреждения действительного метрологического клейма (пломбы) не гарантируются метрологические характеристики счетчика воды, указанные в п.3.

6. ГАРАНТИЙНЫЕ ОБЯЗАТЕЛЬСТВА

Предприятие-изготовитель устанавливает гарантию в __ месяцев на свое оборудование и несет ответственность по гарантийным обязательствам (см. "Гарантийное свидетельство").

Гарантийное и послегарантийное обслуживание обеспечивает:

Sensus Metering Systems a.s.

Nám. Dr. A. Schweitzera 194

916 01 Stará Turá, Словакия

tel. + 421 32 775 2883

fax: + 421 32 776 4051

или официальный представитель завода на данной территории:

Украина	СП ООО "Инвест-Премекс" г. Сумы, ул. 3-й Парковый проезд, 8 тел. (0542) 210-503, 33-01-40, 33-71-61 факс (0542) 210-501	ООО "ИН-Прем" г. Киев, ул.Голосеевская 7 тел./факс +38 044 251 48 96 (97, 98)
Республика Беларусь	ИП "ПремексБел" 22 00 38 г. Минск, пер. Козлова 7а тел. 299-54-52, 299-55-24 тел./факс 299-55-23	
Армения	АРМЭНМОТОР 28, М. Khorentasy Str., Yerevan 375018 Republic of Armenia тел. 00374 1 521010 факс 00374 1 529252	