

## ПАСПОРТ

### Комбинированный счетчик холодной воды до 50°С

тип **WPVD 150**  
DN 150



MB 1700 BL



Страна	Регистрация в органах Госстандарта	Межповерочный интервал
Украина	Госреестр № 559-05 Сертификат утверждения типа № UA-M/1-1250-2006	4 года
Республика Беларусь	Госреестр № РБ 0307018899 Сертификат утверждения типа № 2878 от 25.05.2004 г.	6 лет
Казахстан	Госреестр № 3318 № KZ.02.02.00858-2006	6 лет

## 1. Описание

1.1. Комбинированный счетчик воды **WPVD 150** состоит из основного счетчика воды, клапана и дополнительного счетчика воды, которые объединены в общем корпусе с фланцами, как единый измерительный узел.

1.2. Основной счетчик воды турбинного типа, с магнитной муфтой и механическим или электронным счетным механизмом. Для дистанционной передачи показаний в счетчике воды предусмотрены два входа для установки передатчика импульсов типа Reed RD (герконовые) и один вход для оптического передатчика импульсов типа Орто OD. Передатчик импульсов заказывается и приобретает отдельно.

Тип передатчика импульсов	Цена импульса
	DN 150
<b>RD 01</b> (герконовый)	1 и 10 м <sup>3</sup>
<b>OD 01</b> (оптический)	0,01 м <sup>3</sup>
<b>OD 03</b> (оптический)	0,1 м <sup>3</sup>

1.3. Дополнительный счетчик воды, обычно многоструйный мокроход капсульного типа MN QN 10 XNP (наличие воды под стеклом счетного механизма данного типа счетчика является нормальным явлением) или объемная капсула типа RKD QN 10 со встроенным передатчиком импульсов. Цена импульсов 10, 100 или 1000 литров.

1.4. Возможность комплектации 3-мя головками счетных механизмов Encoder, Hybrid или Electronic для основного и дополнительного счетчика воды типа 612 или RPD.

## 2. Применение

2.1. Счетчик предназначен для измерения потребления количества холодной воды с максимальной температурой 50°С и номинальным давлением PN 16. Основная область применения счетчика – местах с большим диапазоном расходов (Qmin - Qn).

2.2. Основной (постоянный) режим эксплуатации счетчика воды при расходе от Qmin до Qn. Допускается работа при нагрузке до расхода Qmax и кратковременно (1 час в сутки) с расходом Qmax. При измерении с расходом менее Qmin не гарантируется точность измерения.

## 3. Технические характеристики

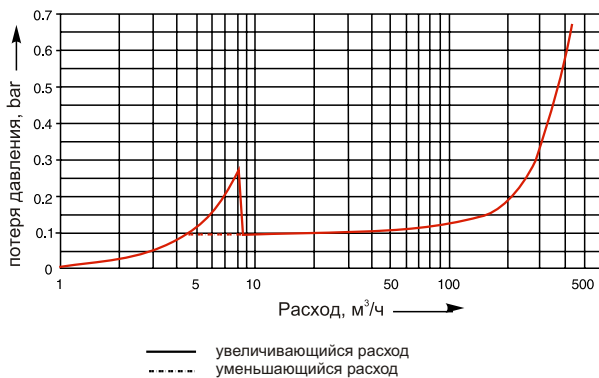
### 3.1 Значения расходов

Значения расходов, которые гарантирует изготовитель

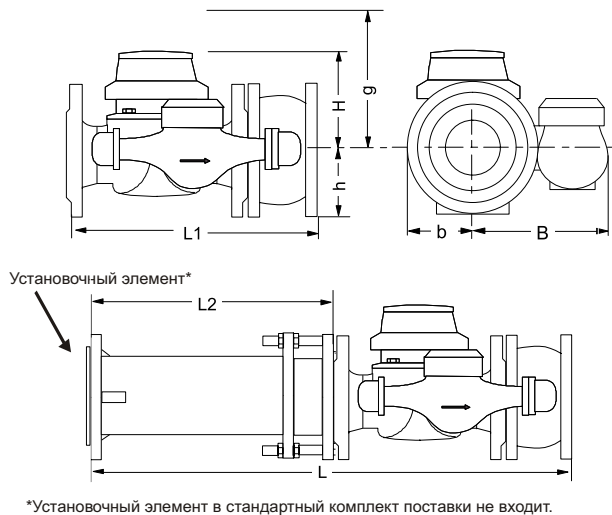
Номинальный диаметр	DN	мм	150
Номинальное давление	PN	бар	16
Максимальный расход (1 ч/день)	Qmax	м <sup>3</sup> /ч	600
Номинальный расход основного счетчика	Qn	м <sup>3</sup> /ч	400
Номинальный расход дополнительного счетчика	Qn	м <sup>3</sup> /ч	10
Переходный расход** (±2%)	Qt	м <sup>3</sup> /ч	0,15
Порог переключения при увеличивающемся расходе	Qup	м <sup>3</sup> /ч	8,3
Порог переключения при уменьшающемся расходе	Qdn	м <sup>3</sup> /ч	4,7
Минимальный расход** (±5%)	Qmin	м <sup>3</sup> /ч	0,03

**Объем жидкости, прошедшей через комбинированный счетчик воды, является суммарным значением показаний счетных механизмов обоих (основного и дополнительного) счетчиков воды**

### 3.2. Диаграмма потери давления



### 3.3. Основные габаритные размеры



Номинальный диаметр	DN	мм	150
Монтажная длина	L1	мм	500
Высота	H	мм	177
	h	мм	135
	g	мм	356
Длина	L2	мм	500±60
	L	мм	1000±60
Ширина	B	мм	275
	b	мм	145
	Счетчик воды	кг	60
Масса	Измерительный узел	кг	5,5
	Установочный элемент	кг	32

## 4. ХРАНЕНИЕ, МОНТАЖ И ЭКСПЛУАТАЦИЯ

- Счетчик воды необходимо оберегать от ударов при транспортировке, монтаже и эксплуатации.
- Счетчики воды необходимо хранить в сухих помещениях с температурой окружающего воздуха от 0 до +40 °С. Счетчики во время хранения не должны быть заполнены водой. Наличие вредных или агрессивных газов и паров в складских помещениях недопустимо.
- Монтаж и ввод в эксплуатацию счетчиков воды, предназначенных для коммерческого учета, должен производиться организациями, имеющими соответствующую лицензию на выполняемый вид работ.
- Счетчик воды может устанавливаться в следующих положениях:
  - исполнение с дополнительным счетчиком типа MN - только в горизонтальный трубопровод (головка счетного механизма сверху);
  - исполнение с дополнительным счетчиком типа RKD - в горизонтальный, вертикальный или наклонный трубопровод (головка счетного механизма сверху или сбоку).
- В процессе монтажа не допускается перекрытие внутренней части трубопровода уплотнительными кольцами.
- Счетчик воды должен быть установлен в месте, легкодоступном для снятия показаний и проведения сервисных работ. Минимальное расстояние между верхней частью счетчика и трубопроводом или стеной – 100 мм.
- На трубопровод счетчик должен быть установлен таким образом, чтобы направление потока воды совпадало со стрелкой, нанесенной на корпус счетчика.
- Диаметр трубопровода должен соответствовать диаметру монтируемого счетчика воды. В случае необходимости возможно произвести сужение трубопровода, но делать это следует до и после успокаивающих участков.

- Счетчик воды устанавливается после завершения строительных и монтажных работ, очистки и промывки трубопровода, проведения испытания давлением. При промывке и испытании давлением счетчик должен быть заменен соответствующей вставкой.
- Пуск воды в трубопровод должен производиться постепенно, чтобы выходящий воздух и вода не привели к резкому увеличению скорости вращения крыльчатки счетчика или гидравлическому удару, что может нарушить работоспособность счетчика.
- Для правильного функционирования измерительного узла необходимо сохранить перед и после счетчика прямые (успокаивающие) участки трубопровода:

**3 DN перед счетчиком воды,  
1 DN после счетчика воды,**  
где DN - диаметр счетчика воды

- В пределах успокаивающего участка не допускается размещение каких-либо элементов управления или датчиков. Счетчик воды всегда должен быть заполнен водой, чтобы исключить возможность накопления в нем воздуха.
- Для упрощения работ при демонтаже и повторном монтаже, рекомендуется перед и после успокаивающих участков установить запорные вентили соответствующего диаметра.
  - Не допускается подвергать счетчик воды механическим воздействиям и ударам. Трубопровод должен быть надлежащим способом закреплен.
  - Запрещается проведение сварочных работ на трубопроводе вблизи счетчика воды во избежание повреждения пластмассовых элементов счетчика.
  - Счетчик воды необходимо эксплуатировать в пределах допустимой максимальной температуры (не более 50 °С), минимальная температура воды не ниже 5 °С.
  - Для повышения эксплуатационной надежности перед счетчиком воды должен быть установлен фильтр грубой очистки. Фильтр необходимо монтировать перед успокаивающим участком.
  - Для предотвращения обратного тока воды и возможного засорения счетчика предусмотреть установку обратного клапана после счетчика вне прямых участков.
  - При частичном заземлении трубопровода необходимо провести электропроводящий мостик между счетчиком воды и трубопроводной арматурой.
  - В процессе эксплуатации счетчик воды не нуждается в смазке и обслуживании. Необходима только регулярная чистка фильтра.
  - Установка передатчиков импульсов описана в инструкции к передатчикам импульсов.

## 5. Проверка

- Счетчик воды поверен прямо у изготовителя представителем государственного института стандартизации и метрологии.
- Межповерочный интервал определен сертификатом об утверждении типа средств измерительной техники. После истечения этого срока потребитель обязан обеспечить повторную поверку и возможный ремонт счетчика воды.
- В случае повреждения действительного поверочного клейма (пломбы), не гарантируется точность измерения счетчика воды, указанная в п.3.

## 6. Гарантия

Предприятие-изготовитель устанавливает гарантию на производимое оборудование и несет ответственность по гарантийным обязательствам (см. "Гарантийное свидетельство").

Гарантийное и послегарантийное обслуживание:

Sensu Metering Systems a.s.  
 Nam. Dr. A. Schweitzera 194  
 916 01 Stará Turá  
 Словакия  
 тел. +421 32 775 2883  
 факс +421 32 776 4051

или официальный представитель на данной территории.

Страна	Официальный представитель	
Украина	СП ООО "Инвест-Премекс" г. Сумы, ул. 3-й Парковый проезд, 8 тел. (0542) 210-503, 33-01-40, 33-71-61 факс (0542) 210-501	ООО "ИН-Прем" г. Киев, ул.Голосеевская 7 тел./факс +38 044 251 48 96 (97, 98)
Республика Беларусь	ИП "ПремексБел" 22 00 38 г. Минск, пер. Козлова 7а тел. 299-54-52, 299-55-24 тел./факс 299-55-23	
Казахстан	ТОО "Энергетическая компания" Республика Казахстан, 050060 г. Алматы Ул. Жаркова, 280 Б РНН +7 3272 27 80 54 Тел: +7 3272 78 36 07	