

# DNN (E-T)

## Квартирный одноструйный сухоходный счетчик воды



### Применение

**DNN QN 1,0/40, DNN QN 1,5/40, DNN QN 2,5/40** - для измерения объема холодной питьевой или технической воды с температурой до 40 °С.

**DNN QN 1,0/90, DNN QN 1,5/90, DNN QN 2,5/90** - для измерения объема горячей воды с температурой до 90 °С.

*Счетчики оснащены надежной защитой от влияния внешнего магнитного поля*

### Исполнение

Сухоходный одноструйный крыльчатый муфтовый счетчик воды  
Корпус счетчика изготовлен методом штамповки, гарантирующим отсутствие пустот и неоднородностей, которые могут привести к разрушению корпуса

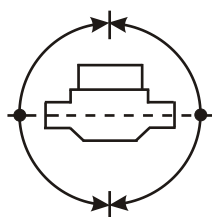
Ось крыльчатки изготовлена из нержавеющей стали и вращается в двух сапфировых подшипниках

Вращение крыльчатки передается счетному механизму через магнитную муфту

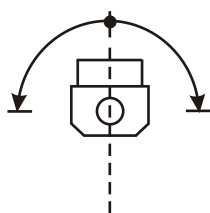
Во входном канале гидравлической части счетчика установлена пластмассовая сетка, предназначенная для улавливания механических примесей

Возможность установки передатчика импульсов REED (1 импульс = 10 или 100 л). Длина кабеля передатчика импульсов 1,5 м

### Монтаж



Горизонтальный  
Вертикальный\*  
Наклонный\*



не более 90°\*

### Материал

Корпус	латунь
Разделительно-регулировочная плита	
Крыльчатка	
Счетный механизм	пластмасса
Крышка счетного механизма	
Подшипник лопастного колеса	сапфир
Ось	нержавеющая сталь

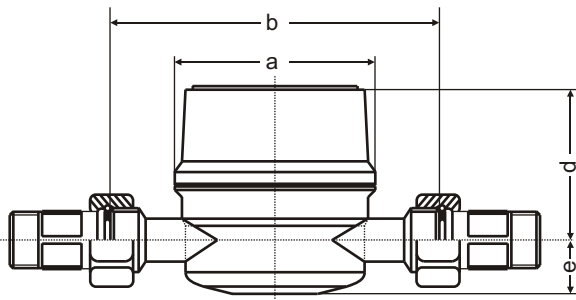
# Технические характеристики

Тип			DNN QN 1,0/40	DNN QN 1,0/90	DNN QN 1,5/40	DNN QN 1,5/90	DNN QN 2,5/40	DNN QN 2,5/90
Номинальный (постоянный) расход	Q <sub>n</sub>	м <sup>3</sup> /ч	1,0		1,5		2,5	
Максимальный расход (не более 1 час/сутки)	Q <sub>max</sub>	м <sup>3</sup> /ч	2		3		5	
Переходной расход*	Q <sub>t</sub>	м <sup>3</sup> /ч	0,08		0,12		0,20	
Минимальный расход*	Q <sub>min</sub>	м <sup>3</sup> /ч	0,02		0,03		0,05	
Номинальное давление	PN	МПа	1					
Допустимая погрешность в диапазоне (Q <sub>t</sub> - Q <sub>max</sub> )	%		± 2	± 3	± 2	± 3	± 2	± 3
Допустимая погрешность в диапазоне (Q <sub>min</sub> - Q <sub>t</sub> )	%		± 5			± 5		
Номинальная температура	t	°С	40	90	40	90	40	90
Потеря давления при номинальном расходе	p	кПа	25					
Диапазон счетного устройства		м <sup>3</sup>	99 999					
Наименьшая цена деления на циферблате		м <sup>3</sup>	0,00005					

\* Метрологический класс точности В обеспечивается только при монтаже на горизонтальный трубопровод с вертикальным расположением счетного механизма.

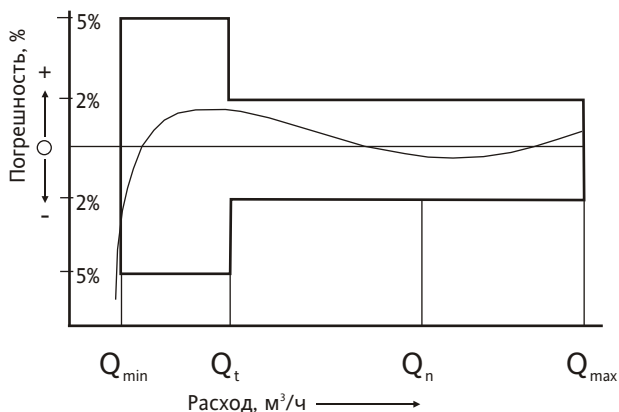
При монтаже в наклонный или вертикальный трубопровод, а также при отклонении от вертикальной оси счетного механизма обеспечивается метрологический класс А.

## Габаритные размеры

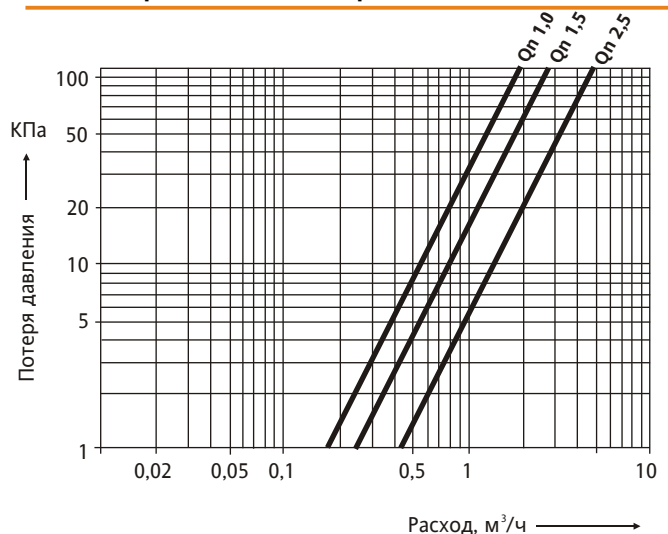


Тип	QN	1,5	2,5
Монтажная длина	мм	110	130
Резьба счетчика воды		G 3/4	G1
Размеры	a	70	
	b	110	130
	d	53	
	e	17,5	
Резьба присоединительных штуцеров		R 1/2	R 3/4
Масса	кг	0,45	0,53

## Кривая погрешностей



## Диаграмма потери давления



Производитель сохраняет за собой право технических изменений 09/05

## DNN QN ...

Официальные представители производителя на Украине:		Сертификация в Украине
<b>ООО "Ин-Прем"</b> г. Киев, ул. Голосеевская, 7 офис 1/2 тел.: (044) 251-48-96, 251-48-97, 251-48-98 e-mail: info@in-prem.com.ua	<b>СП ООО "Инвест-Премекс"</b> г. Сумы, ул. 3-й Парковый проезд, 8 тел.: (0542) 33-01-40, 33-71-61, 210-503 факс 210-501 e-mail: info@invest-premex.ua www.invest-premex.ua	Номер в Госреестре № У272-05 Сертификат утверждения типа средств измерительной техники №UA-MI/1р-881-2006