

WPVD 150

Комбинированный счетчик ХОЛОДНОЙ ВОДЫ DN 150



Характеристики

3 in 1 (Три в одном)

Конструктивно счетчик состоит из 3 устройств: крыльчатый или объемный счетчик для малых расходов, турбинный счетчик для больших расходов с фланцевым присоединением и переключающий клапан с малой потерей давления и большой пропускной способностью. Основной счетчик оснащен гидродинамически уравновешенной турбиной (типа WPD) Дополнительный счетчик - стандартный общедомовой крыльчатый или объемный счетчик

Применение

Предназначен для учета потребления холодной питьевой или технической воды с большой амплитудой расходов (от 0,03 до 600 м³/ч).

Область применения: объекты, оснащенные системами пожаротушения, промышленные и общественные места со значительными сезонными колебаниями потребления воды - гостиницы, санатории, медицинские учреждения и т.д.

Возможности

Установка передатчиков импульсов на основном и дополнительном счетчиках без повреждения метрологической пломбы. Конструктивно подготовлен для установки датчика давления. Возможность замены стандартного счетного механизма тремя другими, оснащенными расширенными возможностями по передаче показаний .



HYBRID


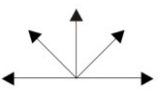


ELECTRONIC



ENCODER

Монтаж

Трубопровод	Горизонтальный Вертикальный* Наклонный*	
Счетный механизм счетчика воды	Сверху или сбоку*	

* Только с дополнительным счетчиком объемного типа
Длина успокаивающего участка перед счетчиком - $3 \times DN$
Длина успокаивающего участка после счетчика - не требуется
Не допускается размещение запорных элементов непосредственно после счетчика

Технические характеристики

Номинальный диаметр	DN	мм	150
Номинальное давление	PN	бар	16
Максимальный расход (1 ч/день)	Qmax	м ³ /ч	600
Номинальный расход основного счетчика	Qn	м ³ /ч	400
Номинальный расход дополнительного счетчика	Qn	м ³ /ч	10
Переходный расход** ($\pm 2\%$)	Qt	м ³ /ч	0,15
Порог переключения при увеличивающемся расходе	Qup	м ³ /ч	8,3
Порог переключения при уменьшающемся расходе	Qdn	м ³ /ч	4,7
Минимальный расход** ($\pm 5\%$)	Qmin	м ³ /ч	0,03

Кривая погрешностей

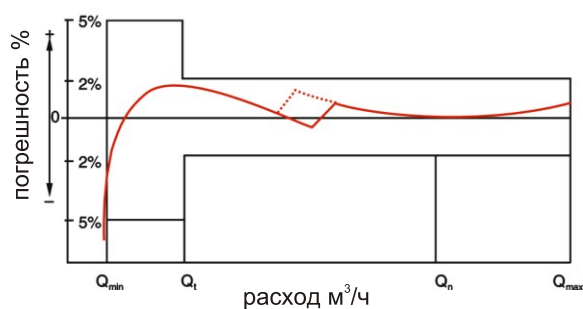
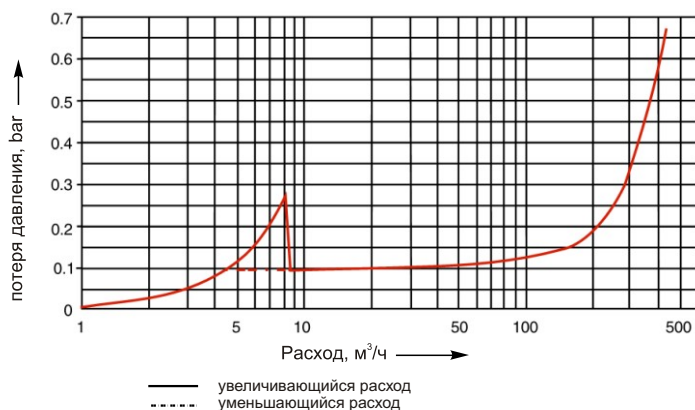


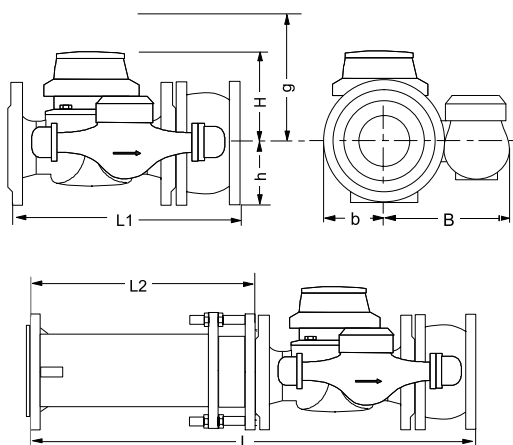
Диаграмма потери давления



Цены импульсов

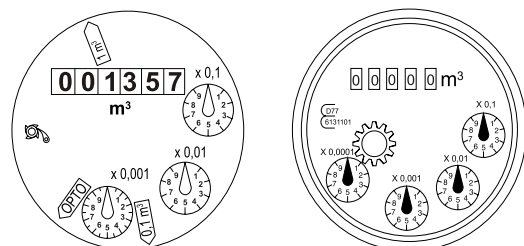
Основной счетчик воды	RD 01	1 м ³ и 10 м ³
	OD 01	0,01 м ³
	OD 03	0,1 м ³
Дополнительный счетчик воды	Reed	0,01 м ³ , 0,1 м ³ или 1 м ³

Габаритные размеры



Номинальный диаметр	DN	мм	150
Монтажная длина	L1	мм	500
Высота	H	мм	177
	h	мм	135
	g	мм	356
Длина	L2	мм	500±60
	L	мм	1000±60
Ширина	B	мм	275
	b	мм	145
Масса	Счетчик воды	кг	60
	Измерительный узел	кг	5,5
	Установочный элемент	кг	32

Шкала счетного механизма



Основной счетчик воды

Дополнительный счетчик воды

Материал

Корпус	основной счетчик воды	стальное литье
	дополнительный счетчик воды	латунь
Измерительный механизм	(оба счетчика воды) — пластмасса	
Крыльчатка	(оба счетчика воды) — пластмасса	
Переключающий клапан	пластмасса и нержавеющая сталь	

Дополнительный счетчик воды

Крыльчатый счетчик воды
MN QN ... XN.EBH

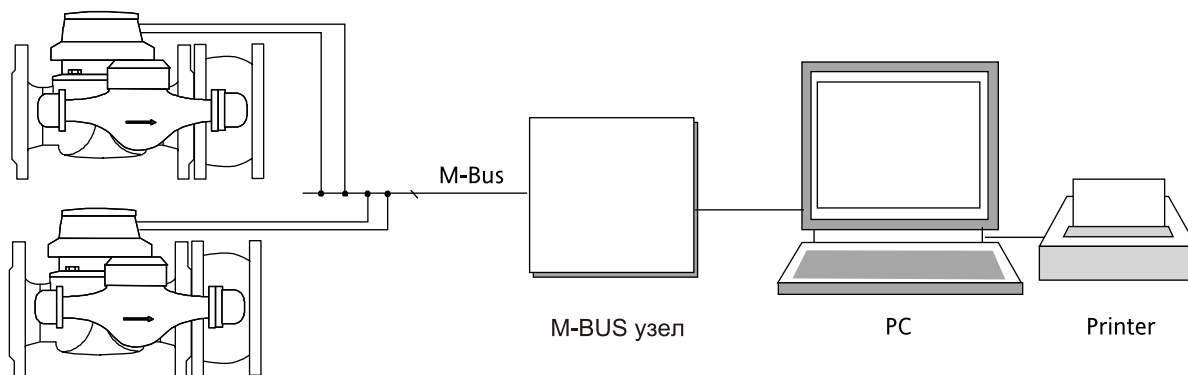


Объемный счетчик воды
RKD QN 10



Стандартный дополнительный счетчик:	
Многоструйный мокроход	MN QN 10 XN.EBH
Возможные изменения:	
Многоструйный мокроход с импульсным выходом	MN QN 10 XN.EBH K ...
Объемный счетчик, оснащенный: стандартный счетный механизм счетный механизм Hybrid счетный механизм Electronic счетный механизм Encoder	RKD QN 10 Standard RKD QN 10 Hybrid RKD QN 10 Electronic RKD QN 10 Encoder

Пример схемы автоматического снятия и передачи показаний со счетчика



WPVD 150
основной и дополнительный
счетчики со счетным
механизмом типа Hybrid

WPVD 150

Официальные представители производителя на Украине:		Сертификация в Украине
ООО "Ин-Прем" г. Киев, ул. Голосеевская, 7 офис 1/2 тел.: (044) 251-48-96, 251-48-97, 251-48-98 e-mail: info@in-prem.com.ua www.in-prem.com.ua	СП ООО "Инвест-Премекс" г. Сумы, ул. 3-й Парковый проезд, 8 тел.: (0542) 33-01-40, 33-71-61, 210-503 факс 210-501 e-mail: info@invest-premex.ua www.invest-premex.ua	Номер в Госреестре № У559-05 Сертификат утверждения типа средств измерительной техники №UA-MI/1р-1250-2006