

# RD OD

## Передатчики импульсов для счетчиков холодной и горячей воды WSD, WPD, meitwin, meijet



### Отличительные характеристики **Применение RD**

Легко устанавливается

Датчики устанавливаются без снятия пломбы

OD с вперед/назад опознаванием

Возможность двух величин импульса для RD и OD

RD 01 и RD 011 для счетчиков холодной воды до 50°С

RD 021 и RD 022 для счетчиков горячей воды до 150°С

Для отдаленного учета и дистанционного считывания RD 01 и RD 02

RD 011 и RD 022 для подключения к счетчиком тепла

### Применение OD

OD 01 и OD 03 для счетчиков холодной воды до 50°С

OD 02 и OD 04 для счетчиков горячей воды 150°С

Для измерения и контроля потока OD 01 и OD 02

Для отдаленного учета и дистанционного считывания OD 03 и OD 04

OD 02/EX для взрывоопасных условий

OD 07-L для подключения к Data-Logger

OD AM для подключения к счетчикам тепла

Sensus Metering Systems a.s.

<http://www.sensus.com> · E-mail: [info.sk@sensus.com](mailto:info.sk@sensus.com)



## RD

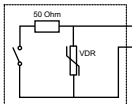
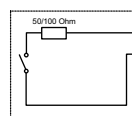
Датчик	Температура
RD 01	50 <sup>0</sup> C
RD 02	150 <sup>0</sup> C
RD 011	50 <sup>0</sup> C
RD 022	150 <sup>0</sup> C

## OD

Датчик	Температура
OD 01	50 <sup>0</sup> C
OD 02	150 <sup>0</sup> C
OD 02/EX	50/150 <sup>0</sup> C
OD 03	50 <sup>0</sup> C
OD 04	150 <sup>0</sup> C
OD 07-L	50 <sup>0</sup> C
OD AM	150 <sup>0</sup> C

## Технические данные

Передатчик импульсов RD 01 RD 011  
RD 02 RD 022

Переключающий элемент	Герконное реле Reed	
Защита реле RD 01/02	ограничение тока резистором и напряжения варистором (VDR) напряжение переключения $U_{max} = 48 \text{ V AC/DC}$ ток переключения $I_{max} = 0,2 \text{ A}$ мощность переключения $P_{max} = 4 \text{ W}$	
Защита реле RD 011/022	ограничение тока резистором напряжение переключения $U_{max} = 125 \text{ V AC/DC}$ ток переключения $I_{max} = 0,035 \text{ A}$ мощность переключения $P_{max} = 2 \text{ W}$	
Продолжительность импульса	зависит от расхода при остановке счетчика воды импульс не прерывается	
Степень защиты	IP 68 (DIN 40050)	
Температурный предел	RD 01/011: температура окружающей среды $t_{amb} \leq 70^{\circ}\text{C}$ температура измеряемой среды $t_m \leq 50^{\circ}\text{C}$	
	RD 02/022: температура окружающей среды $t_{amb} \leq 70^{\circ}\text{C}$ температура измеряемой среды $t_m \leq 150^{\circ}\text{C}$	
Соединительный кабель	длина 3 м	

Передатчик импульсов OD 01 OD 02  
OD 03 OD 04 OD AM

Сенсор	IR-рефлективный световой луч согласовано с DIN 19234	
Спецификация	напряжение питания	8,2 V DC
	потребляемая мощность при отражении	<1,2 mA
	потребляемая мощность без отражения	>2,1 mA
Продолжительность импульса	OD 01...04 в зависимости от протока счетчиком воды	OD AM: 7 ms
Степень защиты	IP 68 (DIN 40050)	
Температурный предел	OD 01/03: температура окружающей среды $t_{amb} \leq 70^{\circ}\text{C}$ температура измеряемой среды $t_m \leq 50^{\circ}\text{C}$	
	OD 02/04/AM: температура окружающей среды $t_{amb} \leq 70^{\circ}\text{C}$ температура измеряемой среды $t_m \leq 150^{\circ}\text{C}$	
Соединительный кабель	диаметр 4,1 мм, 2x0,14 мм <sup>2</sup> , длина 3м	

RD, OD

## Цена импульса

Передатчик импульсов RD 01 RD 011  
RD 02 RD 022

Диаметр счетчика воды	DN	40...125 1 импульс = ...	150...300 1 импульс = ..
Счетчик для холодной воды	стандартный	1 м <sup>3</sup> 0,1 м <sup>3</sup>	10 м <sup>3</sup> 1 м <sup>3</sup>
	со специальным счетным механизмом	1 м <sup>3</sup> 0,01 м <sup>3</sup>	10 м <sup>3</sup> 0,1 м <sup>3</sup>
Счетчик для горячей воды	стандартный	0,25 м <sup>3</sup> 0,1 м <sup>3</sup>	2,5 м <sup>3</sup> 1 м <sup>3</sup>
	со специальным счетным механизмом	0,25 м <sup>3</sup> 0,025 м <sup>3</sup>	2,5 м <sup>3</sup> 0,25 м <sup>3</sup>

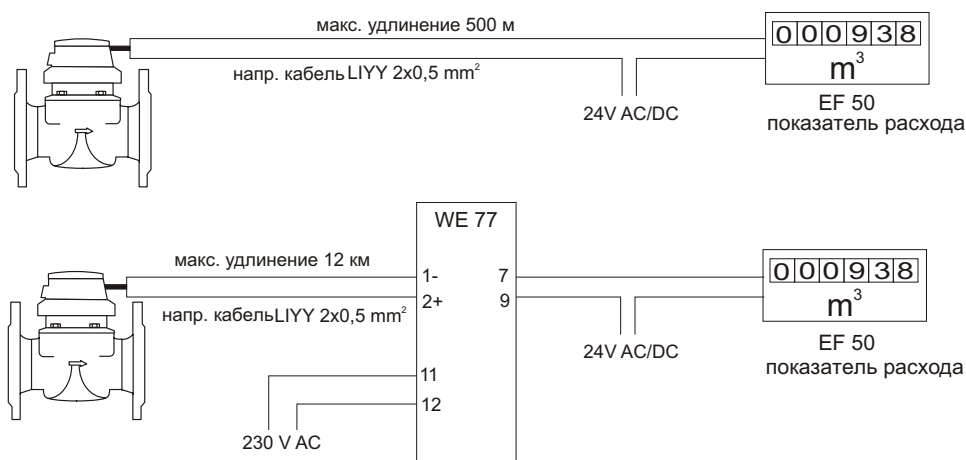


Передатчик импульсов OD 01 OD 02  
OD 03 OD 04 OD AM

Диаметр счетчика воды	DN	40...125 1 импульс = ...	150...300 1 импульс = ..
Счетчик для холодной воды	OD 01 OD 07-L	0,001 м <sup>3</sup>	0,010 м <sup>3</sup>
	OD 03	0,010 м <sup>3</sup>	0,100 м <sup>3</sup>
Счетчик для горячей воды	OD 02 OD 02 Ex, OD AM	0,001 м <sup>3</sup>	0,01 м <sup>3</sup>
	OD 04	0,010 м <sup>3</sup>	0,100 м <sup>3</sup>



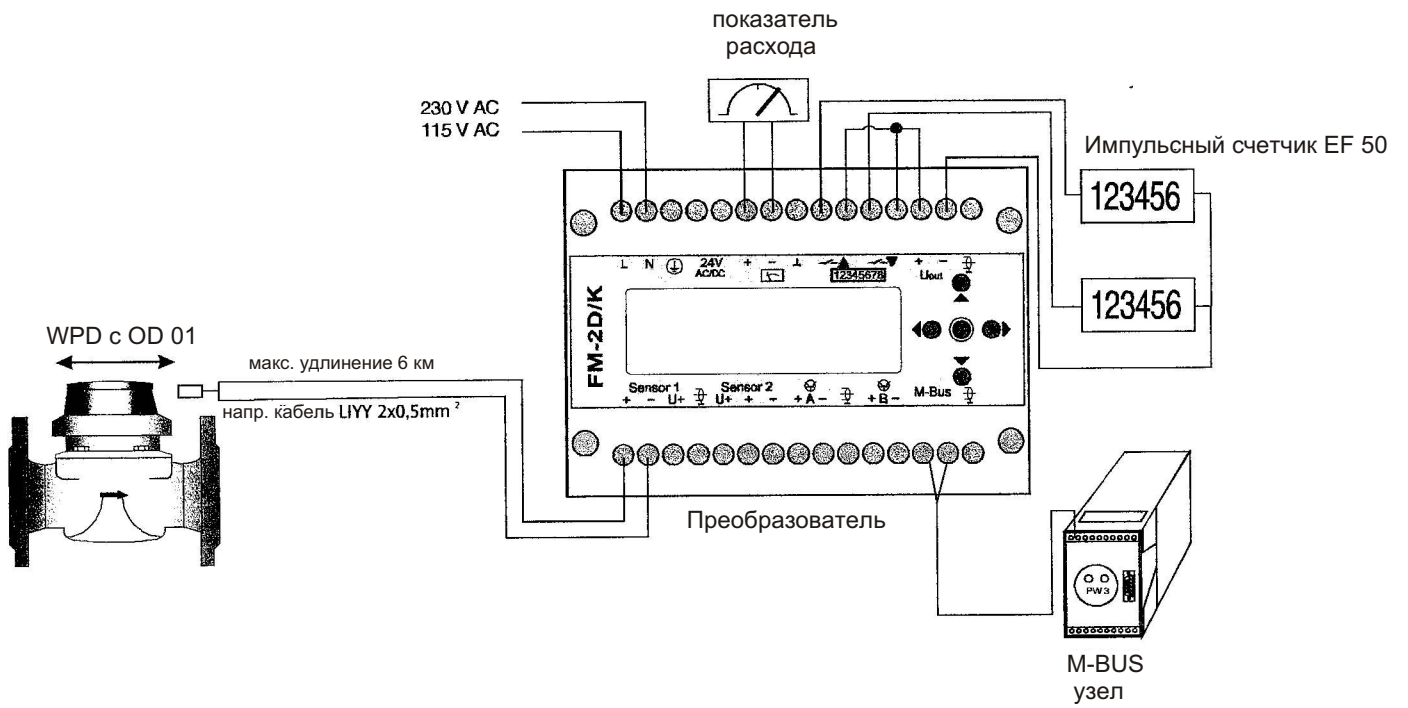
## Пример подключения передатчика импульсов типа RD



RD, OD



# Пример подключения передатчика импульсов типа OD 01...04



Изготовитель сохраняет за собой право технических изменений 10/05

RD, OD