

BAYLAN
WATER METERS

ЗАПІРНИЙ КЛАПАН З РАДІОМОДУЛЕМ UV-1



ЗАГАЛЬНА ІНФОРМАЦІЯ

- Радіочастотний модуль, забезпечує закриття та відкриття подачі води
- Працює на дозволеній частоті 868 Mhz
- Підтримує протокол бездротового M-BUS модуля (EN 13757)
- Дистанційне керування, без потреби потрапляння в будівлю
- Простота та зручність монтажу
- Скорочує ризики несанкціонованого використання води
- Режим реального часу
- Економія часу, швидке та надійне рішення
- Вбудований акумулятор, термін служби 10 років
- Не потребує додаткового обслуговування

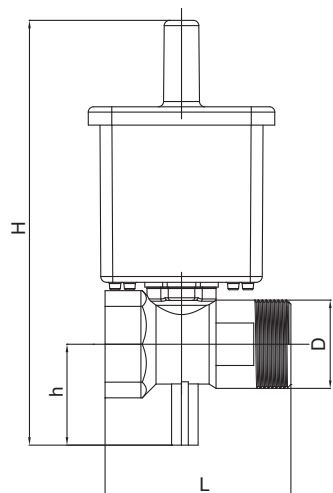


ХАРАКТЕРИСТИКИ

Робоча частота	: 868.03 Mhz та M-BUS T2
Модуляція	: GFSK
Чутливість ресивера	: -111dB
Швидкість передачі	: 1.2-250 кбит
Тип зв'язку	: двосторонній (приймач-передавач)
Ефективна відстань (зовні)	: до 400м
Живлення	: 3.6V DC літієва батарея
Термін служби батареї	: 10 років
Робоча температура	: -20/+70°C
Вага	: 580 гр.

РОЗМІРИ

Номинальний діаметр	DN	15	20	mm
Приєднання	D	G 3/4	G 1	B
Загальна висота	H	160	152	mm
Висота осі	h	70	70	mm
Довжина	L	38	30	mm



* У зв'язку з постійним вдосконаленням продукції, виробник залишає за собою право змінювати модифікацію чи конструкцію виробу