

### 11. Гарантійні зобов'язання.

- 11.1. Виробник гарантує відповідність лічильників нормам, що викладенні у даному паспорті за умов виконання користувачем правил монтажу, експлуатації, перевезення та зберігання.
- 11.2. Гарантійне зобов'язання постачальника **24 місяців з дати продажу, але не більше 26 місяців** від дати виготовлення, за умови монтажу і введення в експлуатацію організацією, яка має відповідний дозвіл та ліцензію.

## ГАРАНТІЙНИЙ ТАЛОН

### 12. Гарантійному ремонту не підлягають лічильники у яких:

- 12.1. не дотримані споживачем правила зберігання, транспортування, монтажу, експлуатації, що вказані в цьому паспорті;
- 12.2. проведений самовільний ремонт, чи спроба його проведення;
- 12.3. пошкоджена цілісність кришки лічильного механізму та/або пломби;
- 12.4. мають місце механічні пошкодження корпусу або лічильного механізму;
- 12.5. відсутній паспорт або в паспорті відсутня відмітка про введення в експлуатацію;
- 12.6. заклинений крильчастий механізм внаслідок попадання крупних механічних часток;
- 12.7. має місце температурна деформація крильчатки внаслідок проведення, у тому числі, зварювальних робіт на трубопроводі поблизу лічильника;
- 12.8. вийшли з ладу елементи крильчастого механізму внаслідок неприпустимо тривалої роботи лічильника з витратою води більше номінальної, або внаслідок гідравлічних ударів.

## СВІДОЦТВО ПРО ПРОДАЖ

Тип лічильника:  WPD (XB)  WPHD (XB)  
обов'язково позначити тип лічильника

Дата продажу: \_\_\_\_\_

Ду \_\_\_\_\_

Заводський № \_\_\_\_\_

Дата виготовлення: \_\_\_\_\_

Відмітка продавця: \_\_\_\_\_

### Дані про періодичну повірку та повірку після ремонту.

№	Дата Повірки	Результати повірки	Прізвище, ініціали повірника	Підпис та відбиток повірничого тавра

# ZENNER

## ТЕХНІЧНИЙ ПАСПОРТ ПРИЛАДУ

Лічильники холодної води турбінні  
Тип WPD... WPHD...



# M 2 4

U.A.TR.001

Номер сертифікату перевірки типу: U.A.TR.001 68-19  
Міжповітряний інтервал – 4 роки

Лічильник води відповідає Технічному регламенту засобів вимірювальної техніки, затвердженому постановою КМУ від 24.02.2016 р. №163, нормам ISO 4064:2014 та вимогам Директиви EC 2014/32/EU.

Виробник: : ZENNER International GmbH&Co.KG м. Саарбрюкен 66-115, вул. Генріх-Барт 29, Німеччина

**Декларація про відповідність, Сертифікат перевірки типу (Модуль В), Сертифікат схвалення системи управління якістю (Модуль D) та додаткова інформація розміщені на сайті – zenner.net.ua**

### 1. Опис

Турбінний лічильник води тип WPD...(DN50-DN150) та WPHD...(DN200-DN500) з фланцевим приєднанням призначений для комерційного обліку води, в тому числі питної, в системах водопостачання, та різних системах водоспоживання. Тип лічильника – турбінний, сухого типу. Максимальний робочий тиск 1,6 МПа (16 бар). Лічильники типу WPD... та WPHD... призначені для монтажу до горизонтального або вертикального трубопроводу (Рис. 4). Лічильник підготовлений під встановлення імпульсного виходу або радіо (LoRaWAN або WM-Bus) накладки або M-Bus накладки, для подальшої комунікації з різними системами дистанційного зчитування даних з лічильників води. Даний лічильник має захист від зовнішнього магнітного поля, а конструкція показувального пристрою захист від проникнення твердих предметів, пилу та води. Ціна імпульсу залежить від типу датчика та діаметру лічильника.

Максимальна допустима похибка лічильника:

- в інтервалі діапазону об'ємної витрати від  $Q_1$  до  $Q_2$  —  $\pm 5\%$
- в інтервалі діапазону об'ємної витрати від  $Q_2$  до  $Q_4$  —  $\pm 2\%$

### 2. Комплектність

2.1. До комплекту постачання лічильників входять:

- лічильник води турбінний - 1 шт.;
- даний технічний паспорт - 1 шт.;
- упаковка - 1 компл.

### 3. Маркування, пломбування, упаковка

- 3.1. На корпусі лічильників нанесена стрілка, що показує робочий напрямок руху протікаючої води. На корпусі лічильного механізму нанесений його номер цифрами, а також у вигляді QR коду.
- 3.2. Лічильники без імпульсного виходу пломбуються однією пломбою
- 3.3. Кожний лічильник упакований в картонну тару.

### 4. Будова і принцип дії

4.1. Принцип дії лічильників заснований на перетворенні об'єму води, що протікає крізь лічильник в число обертів крильчастої турбінки і відповідно в еквівалентні чисельні значення на відліковому пристрої.

4.2. Вимірювальна порожнина і порожнина, в якій розміщений лічильний механізм, герметично розділені.

Зв'язок між крильчаткою і лічильним механізмом здійснюється за допомогою магнітної муфти.

4.3. Лічильники мають герметичну конструкцію, ступінь захисту IP68.

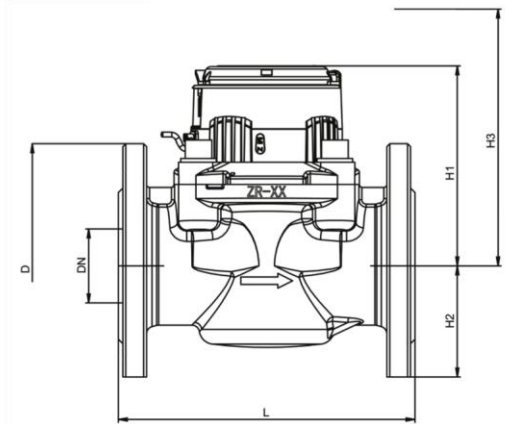


Рис. 1. Креслення лічильників води WPD, WPHD

\* Цей ТЕХНІЧНИЙ ПАСПОРТ ПРИЛАДУ складено виробником ZENNER International GmbH&Co.KG м. Саарбрюкен 66-115, вул. Генріх-Барт 29, Німеччина, та постачається до кожного приладу та є супроводжувальним документом. Знак відповідності та додаткове метрологічне маркування, належить на лічильному механізмі, а в разі неможливості його нанесення або його відсутності таке маркування наноситься на супровідні документи (п. 62 Технічного регламенту засобів вимірювальної техніки, затвердженого постановою КМУ від 24 лютого 2016 р. № 163.)

Номинальний діаметр	Ду	мм	50		65		80		100		125		150		200		250		300			
Номинальна об'ємна витрата	Q <sub>3</sub>	м³/год	25	40	40	63	63	100	100	160	100	100	250	250	400	400	630	1000				
Діапазон вимірювання	Q <sub>3</sub> /Q <sub>1</sub>	R	100H/50V	160H/63V	100H/63V	160H/63V	100H/63V	160H/63V	100H/63V	160H/63V	100H/63V	160H/63V	100H/63V	160H/63V	100H/63V	160H/63V	100H/63V	160H/63V	100H/63V	100H/63V		
Максимальна об'ємна витрата	Q <sub>4</sub>	м³/год	31,25	50	50	78,75	78,75	125	125	200	125	125	312,5	312,5	500	500	787	1250				
Мінімальна об'ємна витрата	Q <sub>1</sub>	м³/год	0,25/0,5	0,25/0,63	0,4/0,64	0,39/1,0	0,63/1,0	0,63/1,59	1,0/1,59	1,0/2,54	1,0/1,60	0,63/1,60	2,5/3,97	1,56/3,97	4,0/6,35	2,5/6,35	6,3/10,0	10,0/15,87				
Перехідна об'ємна витрата	Q <sub>2</sub>	м³/год	0,4/0,8	0,4/1,02	0,64/1,02	0,63/1,6	1,01/1,6	1,0/2,54	1,6/2,54	1,6/4,06	1,6/2,55	1,0/2,55	4,0/6,35	2,5/6,35	6,4/10,16	4,0/10,16	10,08/16,0	16,0/25,4				
Поріг чутливості		л/год	65	65	65	65	110	110	150	150	150	150	350	350	2000	2000	2000	2000				
Місткість лічильного механізму		м³	999,999										999,999x10									
Втрата тиску при Q <sub>3</sub>	Δp	bar	0,1	0,25	0,16	0,4	0,1	0,4	0,16	0,4	0,16	0,16	0,1	0,1	0,1	0,1	0,1	0,1				
Монтажна довжина	L	мм	200		200		225		250		250		300		350		450		500			
Висота	H1	мм	135		135		143		152		152		183		215		267		250			
Висота	H2	мм	75		85		95		105		115		135		160		193		220			
Загальна висота приблизно	H1+H2	мм	210		220		238		257		267		318		375		460		470			
Висота установки блоку EDC	H3	мм	230		230		256		266		266		373		460		460		470			
Діаметр фланця	D	мм	165		185		200		220		250		285		340		405		460			
Вага		кг	9,1		11,8		13,4		16,9		20,1		31,5		49		68		105			

**6. Застосування**

- 6.1. Лічильник холодної води призначений для вимірювання витрати об'єму питної чи технічної води до максимальної температури +50°C. При зниженні витрати менш ніж Q<sub>1</sub> метрологічні характеристики не нормуються. Мінімальний надлишковий тиск води в місці вимірювання повинно відповідати втратам тиску лічильника води при даній витраті.
- 6.2. Не дозволяється піддавати лічильник води впливу швидких повітряних потоків при запуску води в розподільну систему. В цьому випадку не гарантується точність вимірювання, та може зламатися відліковий механізм. Після монтажу лічильника необхідно впускати воду в трубопровід таким чином, щоб повітря що виходить з нього, не призводило до роботи відлікового механізму з великими швидкостями.
- 6.3. Лічильник води не потребує під час експлуатації ніякого технічного обслуговування.
- 6.4. Лічильник з імпульсним виходом можуть застосовуватися як первинні перетворювачі витрати в складі автоматизованих систем обліку та дозування води.

**7. Транспортування і зберігання**

- 7.1. Лічильники в упаковці підприємства-виробника можуть транспортуватися будь-яким видом транспорту, літаком - в опалюваних герметизованих відсіках, у відповідності з правилами перевезення вантажів, які діють на конкретному виді транспорту. При транспортуванні лічильників не повинні зазнавати ударів та прямого впливу атмосферних опадів.
- 7.2. Умови транспортування лічильників повинні відповідати умовам зберігання за ГОСТ 15150.
- 7.3. Лічильники в упаковці виробника повинні зберігатися в сухих складських приміщеннях, що провітрюються, при температурі навколишнього середовища від 5 до 50 °C і відносній вологості до 90 %.

**8. Монтаж і підготовка до роботи**

- 8.1. Перед монтажем лічильників слід провести зовнішній огляд і перевірити: комплектність; відсутність механічних пошкоджень лічильника; цілісність пломби; чіткість маркування.

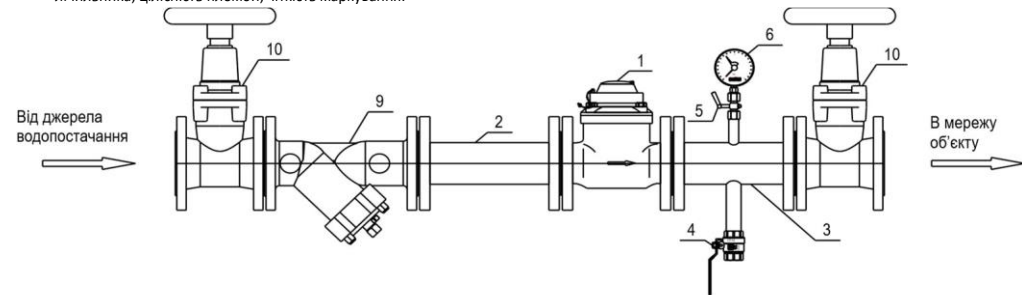


Рис. 3. Рекомендована схема встановлення лічильника

1 - лічильник води турбінний; 2, 3 - прямі ділянки труб; 4 - кран кульовий; 5 - кран трьохходовий для манометру; 6 - манометр; 9 - фільтр сітчастий; 10 - засувка фланцева з гумованим клином

- 8.2. Лічильники необхідно встановлювати в місцях, зручних для зняття показань, технічного обслуговування і монтажу/демонтажу (рис.3). Обов'язковою умовою є повне заповнення трубопроводу водою під час експлуатації. Монтаж і введення в експлуатацію лічильників повинна здійснювати організація, яка має відповідний дозвіл та ліцензію. Перед лічильником необхідно встановити фільтр грубої очистки для запобігання потрапляння механічних домішок в середину механізму лічильника. Експлуатація лічильника без фільтра призведе до зупинки гарантійних зобов'язань з боку виробника.
- 8.3. Монтаж лічильників:

- 8.3.1. Підготувати ділянку трубопроводу для монтажу. Прямі ділянки трубопроводу при монтажі лічильника води не потрібні (U0, D0), але у випадку використання трубопровідної арматури безпосередньо перед, або після лічильника, або у випадку вигину трубопроводу – необхідно

використовувати прямі ділянки U3, D2 (3 Ду до та 2 Ду після лічильника). Номинальний внутрішній діаметр вимірювальних ділянок повинен відповідати DN лічильників. Приєднання вимірювальних ділянок до трубопроводу з більшим або меншим діаметром здійснюється за

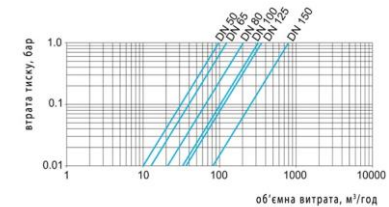


Рис. 2.1. Графік втрати тиску лічильників WPD

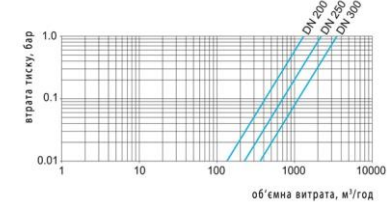


Рис. 1.2. Графік втрати тиску лічильників

допомогою фланцевих конусних перехідників.

Підхідну частину трубопроводу необхідно ретельно очистити від піску і механічних частинок.

8.3.2. Перед лічильниками або фільтрами які встановлені, слід передбачити монтаж відсічних засувок.

8.3.3. Перед лічильником необхідно встановити фільтр грубої очистки для запобігання потрапляння механічних домішок в середину механізму лічильника. Експлуатація лічильника без фільтра призведе до зупинки гарантійних зобов'язань з боку виробника.

При використанні лічильника на свердловинах необхідно забезпечити більш тонке очищення води, що проходить крізь нього, задля запобігання передчасного зносу осей і інших елементів приладу. В іншому випадку використання лічильника для обліку споживання води на свердловинах не допускається. Для підвищення експлуатаційної надійності після лічильника повинен бути встановлений зворотний клапан.

8.3.4. Лічильник встановлюється таким чином, щоб стрілка на корпусі співпадала з напрямком руху води. Лічильники повинні встановлюватися в трубопроводі без натягу, навантажень та перекосів. Підхідна і відвідна ділянки трубопроводу повинні бути відповідним чином закріплені.

Після монтажу повинно мати місце протікання води в місцях сполучень лічильників з трубопроводом. Заповнення трубопроводу водою після монтажу лічильників необхідно робити повільно, щоб не наразити лічильники на великі швидкості повітря, яке рухається по трубопроводу під час його заповнення.

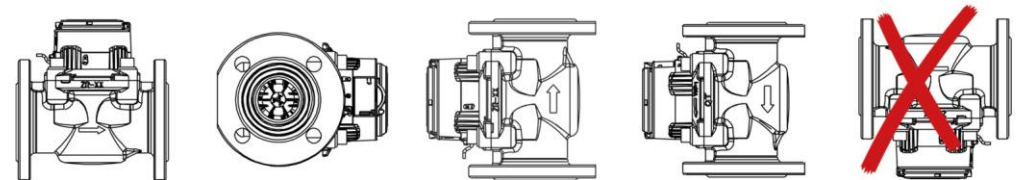


Рис. 4. Лічильник типу WPD.../WPHD... може бути змонтований як на горизонтальній, так і на вертикальній ділянках трубопроводу

**9. Вказівки по експлуатації**

**9.1.** Нормальна робота лічильників можлива тільки в тому випадку, якщо їхній монтаж виконаний у відповідності з розділом 8 цього паспорту.

**9.2.** При експлуатації лічильників слід враховувати, що при витратах води менших ніж  $Q_1$  та протіканню води в зворотному напрямку похибка лічильників не нормується, а при витратах в діапазоні від  $Q_3$  до  $Q_4$  лічильники можуть працювати короткочасно, не більш 1 години на добу.

**9.3.** При експлуатації лічильники не повинні зазнавати гідроударів.

**9.4.** Забороняється проведення зварювальних робіт поблизу місць монтажу лічильників.

**9.5.** При зніманні показів з лічильників слід керуватися відомостями, наведеними в п. 5 цього паспорту.

**9.6.** В процесі експлуатації необхідно:

- візуально перевіряти герметичність в місцях монтажу лічильників; - протирати лічильники від бруду і пилу, стежити за цілісністю пломб.

У випадках, коли вода проходить крізь лічильники, або покази відлікового пристрою не змінюється, необхідно терміново звернутися в спеціалізовану ремонтну організацію.

**9.7.** Умови експлуатації лічильників: температура навколишнього повітря від 5 до 50 °С; відносна вологість повітря до 90 %; термін експлуатації лічильника 12 років.

**10. Повірка**

**10.1.** Лічильники води крильчасті типу WPD.../WPHD... перевіряються та повіряються при випуску з виробництва, а також підлягають періодичній повірці.



**10.2.** Лічильники проходять заводські випробування на точність і якість. Про що свідчить відмітка в паспорті з маркуванням і роком виробництва.

**10.3.** Рік випуску, перевірки та повірки вказано на лічильнику(метрологічне маркування), місяць повірки вказується в паспорті на лічильник води.

**10.4.** Міжповірочний інтервал становить – 4 роки для всіх модифікацій лічильників.

**10.5.** Після ремонту лічильники підлягають позачерговій повірці, у випадку пошкодження дійсного повірочного знаку, не гарантуються властивості лічильника води, що наведені в пункті 5 дійсного паспорту.